



SpotClip-III

Operating instructions
Betriebsanleitung
Manuel d'utilisation
Manuale d'uso
Montagehandleiding
Instrukcja obsługi

HellermannTyton

07-2015 009-50107

HellermannTyton operates

Europe

HellermannTyton GmbH – Austria

Rennbahnweg 65
1220 Vienna
Tel: +43 12 59 99 55-0
Fax: +43 12 59 99 11
E-Mail: office@HellermannTyton.at
www.HellermannTyton.at

HellermannTyton – Czech Republic

E-Mail: officeCZ@HellermannTyton.at
www.HellermannTyton.cz

HellermannTyton – Denmark

Industrivej 44A, 1.
4000 Roskilde
Tel: +45 702 371 20
Fax: +45 702 371 21
E-Mail: htdk@HellermannTyton.dk
www.HellermannTyton.dk

HellermannTyton – Finland

Sähkötie 8
01510 Vantaa
Tel: +358 9 8700 450
Fax: +358 9 8700 4520
E-Mail: myynti@HellermannTyton.fi
www.HellermannTyton.fi

HellermannTyton S.A.S. – France

2 rue des Hêtres, C.S. 80543
78197 Trappes Cedex
Tel: +33 1 30 13 80 00
Fax: +33 1 30 13 80 60
E-Mail: info@HellermannTyton.fr
www.HellermannTyton.fr

HellermannTyton GmbH – Germany

Großer Moorweg 45
25436 Tornesch
Tel: +49 4122 701-0
Fax: +49 4122 701-400
E-Mail: info@HellermannTyton.de
www.HellermannTyton.de

HellermannTyton KFT – Hungary

Kisfaludy u. 13
1044 Budapest
Tel: +36 1 369 4151
Fax: +36 1 369 4151
E-Mail: officeHU@HellermannTyton.at
www.HellermannTyton.hu

HellermannTyton Ltd – Ireland

Unit 77 Cherry Orchard
Industrial Estate
Ballyfermot, Dublin 10
Tel: +353 1 626 8267
Fax: +353 1 626 8022
E-Mail: sales@HellermannTyton.ie
www.HellermannTyton.co.uk

HellermannTyton S.r.l. – Italy

Via Visco, 3/5
35010 Limena (PD)
Tel: +39 049 767 870
Fax: +39 049 767 985
E-Mail: info@HellermannTyton.it
www.HellermannTyton.it

HellermannTyton B.V. –

Belgium/Netherlands

Vanadiumweg 11-C
3812 PX Amersfoort
Tel: +31 33 460 06 90
Fax: +31 33 460 06 99
E-Mail (NL): info@HellermannTyton.nl
E-Mail (BE): info@HellermannTyton.be
www.HellermannTyton.nl
www.HellermannTyton.be

HellermannTyton AS – Norway

PO Box 240 Alnabru
0614 Oslo
Tel: +47 23 17 47 00
Fax: +47 22 97 09 70
E-Mail: firmapost@HellermannTyton.no
www.HellermannTyton.no

HellermannTyton Sp. z o.o. – Poland

ul. Berdychów 57A
62-410 Zagórzów
E-Mail: info@HellermannTyton.pl
www.HellermannTyton.pl

HellermannTyton – Romania

E-Mail: officeRO@HellermannTyton.at
www.HellermannTyton.at

OOO HellermannTyton – Russia

40/4, Pulkovskoe road
BC Technopolis Pulkovo, office A 8081
196158, St. Petersburg
Tel: +7 812 386 00 09
Fax: +7 812 386 00 08
E-Mail: info@HellermannTyton.ru
www.HellermannTyton.ru

HellermannTyton – Slovenia

Branch Office Ljubljana
Podružnica Ljubljana, Leskoškova 6
1000 Ljubljana
Tel: +386 1 433 70 56
Fax: +386 1 433 63 21
E-Mail: officeSI@HellermannTyton.at
www.HellermannTyton.si

HellermannTyton España s.l. – Spain/Portugal

Avda. de la Industria 37 20 2
28108 Alcobendas, Madrid
Tel: +34 91 661 2835
Fax: +34 91 661 2368
E-Mail: HellermannTyton@HellermannTyton.es
www.HellermannTyton.es

HellermannTyton AB – Sweden

Datavägen 5, PO Box 569
17526 Järfälla
Tel: +46 8 580 890 00
Tel: +46 8 580 890 01
E-Mail: support@HellermannTyton.se
www.HellermannTyton.se

HellermannTyton Ltd – UK

William Prance Road
Plymouth International Medical
and Technology Park
Plymouth, Devon PL6 5WR
Tel: +44 1752 701 261
Fax: +44 1752 790 058
E-Mail: info@HellermannTyton.co.uk
www.HellermannTyton.co.uk

HellermannTyton Ltd – UK

Sharston Green Business Park
1 Robeson Way
Altrincham Road, Wythenshawe
Manchester M22 4TY
Tel: +44 161 947 2200
Fax: +44 161 947 2220
E-Mail: sales@HellermannTyton.co.uk
www.HellermannTyton.co.uk

HellermannTyton Ltd – UK

Main Contact for Customer Service
Wharf Approach
Aldridge, Walsall, West Midlands
WS9 8BX
Tel: +44 1922 458 151
Fax: +44 1922 743 053
E-Mail: info@HellermannTyton.co.uk
www.HellermannTyton.co.uk

globally in 36 countries

HellermannTyton Data Ltd – UK

Cornwell Business Park
43-45 Salthouse Road, Brackmills
Northampton NN4 7EX
Tel: +44 1604 707 420
Fax: +44 1604 705 454
E-Mail: sales@htdata.co.uk
www.htdata.co.uk

Middle East

HellermannTyton – UAE

Email: info@HellermannTyton.ae
www.HellermannTyton.ae

North America

HellermannTyton – Canada

Tel: +1 905 726 1221
Fax: +1 905 726 8538
E-Mail: sales@HellermannTyton.ca
www.HellermannTyton.ca

HellermannTyton – Mexico

Tel: +52 333 133 9880
Fax: +52 333 133 9861
E-Mail: info@HellermannTyton.com.mx
www.HellermannTyton.com

HellermannTyton – USA

Tel: +1 414 355 1130
Fax: +1 414 355 7341
E-Mail: corp@htamericas.com
www.HellermannTyton.com

South America

HellermannTyton – Argentina

Tel: +54 11 4754 5400
Fax: +54 11 4752 0374
E-Mail: ventas@HellermannTyton.com.ar
www.HellermannTyton.com.ar

HellermannTyton – Brazil

Tel: +55 11 4815 9000
Fax: +55 11 4815 9030
E-Mail: vendas@HellermannTyton.com.br
www.HellermannTyton.com.br

Asia-Pacific

HellermannTyton – Australia

Tel: +61 2 9525 2133
Fax: +61 2 9526 2495
E-Mail: cservice@HellermannTyton.com.au
www.HellermannTyton.com.au

HellermannTyton – China

Tel: +86 510 8528 2536
Fax: +86 510 8528 2731
E-Mail: cservice@HellermannTyton.com.cn
www.HellermannTyton.com.cn

HellermannTyton – Hong Kong

Tel: +852 2832 9090
Fax: +852 2832 9381
E-Mail: cservice@HellermannTyton.com.hk
www.HellermannTyton.com.sg

HellermannTyton – India

Tel: +91 120 413 3384
Bangalore: +91 776 001 0104
Chennai: +91 996 264 3939
Faridabad: +91 971 851 7797
Ghaziabad: +91 93 1354 1671
Pune: +91 727 601 2200
E-Mail: cservice@HellermannTyton.co.in
www.HellermannTyton.co.in

HellermannTyton – Japan

Tel: +81 3 5790 3111
Fax: +81 3 5790 3112
E-Mail: mkt@HellermannTyton.co.jp
www.HellermannTyton.co.jp

HellermannTyton – Republic of Korea

Tel: +82 31 388 8012
Fax: +82 31 388 8013
E-Mail: cservice@HellermannTyton.co.kr
www.HellermannTyton.co.kr

HellermannTyton – Philippines

Tel: +63 2 752 6551
Fax: +63 2 752 6553
E-Mail: cservice@HellermannTyton.com.ph
www.HellermannTyton.com.ph

HellermannTyton – Singapore

Tel: +65 6 852 8585
Fax: +65 6 756 6798
E-Mail: cservice@HellermannTyton.sg
www.HellermannTyton.com.sg

HellermannTyton – Thailand

Tel: +662 237 6702 / 266 0624
Fax: +662 266 8664
E-Mail: cservice@HellermannTyton.co.th
www.HellermannTyton.com.sg

Africa

HellermannTyton – South Africa

Tel: +27 11 879 6680
Fax: +27 11 879 6601
E-Mail: sales.jhb@Hellermann.co.za
www.HellermannTyton.co.za

A



B



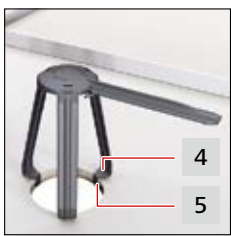
C



D



E



F



G



GB	English	3
DE	Deutsch	9
FR	Français	15
IT	Italiano	21
NL	Nederlands	27
PL	Polski	33

Operating Instructions

1 User information

These operating instructions only apply for the product SpotClip-III and are intended for the user. These operating instructions must be read carefully and understood by all persons before commissioning the product.

On the fold-out page of the operating instructions, you will find figures providing an overview and for the assembly of the product, along with contact details for your local HellermannTyton country representative.

1.1 Intended use

SpotClip-III downlight covers ensure a safety distance between the light, damp-proof foil or vapour barrier and the insulation wool. The product reduces the risk of overheating and the risk of fire. It also increases the service life of the lights. The SpotClip-III can also be retrofitted in existing buildings. Furthermore, the product design with a fixed straight leg enables the use of lights with an external power supply. The fixed straight leg can be removed if it is not required. The product is made of self-extinguishing, heat-stabilised polyamide. The product is designed for the installation of lights in dry wall and acoustic construction. The SpotClip-III is suitable both for use in panels and in plasterboards. The product may only be used for the purposes described in these operating instructions. The product may only be used in technically perfect condition in accordance with its intended use and the operating instructions, and only by safety-conscious persons who are fully aware of the risks involved.

1.2 Fire protection properties/standards

The product is self extinguishing and its fire protection properties comply with UL94 V2. The product is tested according to the filament test (GWT) at 960 °C as well as standards EN 60598-1 and EN 60598-2-2. The used insulating materials and damp-proof foils or vapour barriers of low flammability comply with DIN EN 13501-1 A2 s1 d0 and DIN 4102-1 A2. Use only insulating materials and damp-proof foils or vapour barriers, which do not emit smoke in the case of fire and do not drip.

1.3 Customer service and spare parts

If you have any questions or suggestions, please contact the HellermannTyton in your country. The contact data is listed in the fold-out page of these operating instructions.

2 Safety instructions


The product was manufactured according to the current state of technology and the recognised safety regulations. Nonetheless, improper use of the product can result in hazards to the life and limb of the user or third parties, or in damage to the product and other material property.

These operating instructions contain information on safety.

- ▶ Always follow all of the instructions to prevent personal injury, material damage or environmental damage.

2.1 Representation and layout of warning instructions

The warning instructions relate to actions and are structured as follows:

 WARNING
Type and source of danger! Explanations on the type and source of danger. <ul style="list-style-type: none">▶ Measures to prevent danger.

A warning indicates possible risk of lethal or serious injuries.

2.2 Limitations of use

- ▶ Observe the following requirements for the operational environment:
 - Can be used for LED and fluorescent lights
 - Halogen lights up to 50 Watt
 - Starting at IP protection class IP40, the transformer installed under the SpotClip-III must be capable of withstanding a constant temperature of at least 90 °C
 - Can be used for ceiling cut-outs with diameters from 62 mm to 120 mm
 - The diameter of the ceiling cut-out must be 4 mm larger than required for the spotlight to be able to install the product
 - The available inner usable height is of 115 mm for a ceiling cut-out of 65 mm

3 User obligations

The user must observe and comply with the respectively applicable national legal regulations and accident prevention regulations. The use of the SpotClip-III does not exempt the user from complying with the installation instructions from the recessed light manufacturer. Please contact a specialist if you have any questions.

4 Transport and storage

Do not pile up heavy objects on the packaged product.

5 Product overview

In Figure **A**, you can find an overview image of the product. Figures **B** and **C** show the product details. You can find the figures on the fold-out page.

Legends **A**, **B** and **C**:

- | | |
|-------------------------|---|
| 1 Fixed straight leg | 5 Retaining spikes |
| 2 Heat protection top | 6 Cable retainers |
| 3 Folding assembly legs | 7 Folding mechanism for the assembly legs |
| 4 Support wings | |

5.1 Installation



WARNING

Possible lethal danger due to fire!

The use of unsuitable insulation material and damp-proof foils or vapour barriers can cause a lethal fire.

- ▶ Comply with the local regulation on fire prevention and the installation instructions from the light manufacturer.
- ▶ Comply with the applicable stipulations and standards for insulation materials and damp-proof foils or vapour barriers.
- ▶ Do not use highly flammable insulation materials.
- ▶ Only use flame-resistant damp-proof foils or vapour barriers.
- ▶ Do not use insulation materials made of natural substances such as wood, hemp or straw.
- ▶ Do not use any injection insulation materials.
- ▶ Only use board insulation materials.

- 1 Take the flattened product out of its package.
 - 2 Click in the folding assembly legs **3** in the heat protection top **2** (Figure **A**) using the folding mechanism **7** (Figure **C**).
 - 3 Clean the area surrounding the ceiling cut-out.
 - 4 Insert the product into the ceiling cut-out (Figure **D**) until the three support wings **4** (Figure **E**) are resting above the ceiling cut-out.
 - 5 Press the three retaining spikes **5** (Figure **E**) into the plasterboard to prevent subsequent slippage.
 - 6 Check the product for firm seating.
 - 7 Install the light (Figure **F**) according to the operating instructions.
 - 8 Connect the external power supply (Figure **G**) to the light.
 - 9 Fasten the supply line for the light with the cable retainers **6** (Figure **G**) on the heat protection top.
- The SpotClip-III is installed.

6 Maintenance

The product requires no maintenance.

7 Taking out of operation

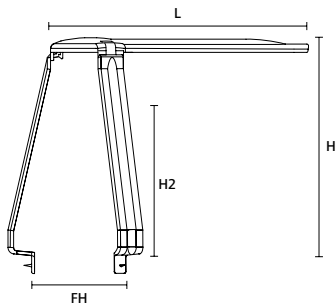
When used for its intended purpose, the product will perform continuously without issues.

8 Disposal

At the end of use, the purchaser or the user must dispose of the product properly. This product has been manufactured in compliance with the current environmental standards.

- ▶ Observe the national regulations for the disposal of recyclable fractions.
- ▶ Take the product to a local collection point or recycling centre.
- ▶ If necessary, contact your local environmental office.

9 Technical data



TYPE	Article-No.	Pack cont.
SpotClip-III	148-00121	5 pieces

Min. Ø installation hole (FH)	Max. Ø installation hole (FH)
62	120

Height (H)*	Height (H2)*	Length (L)	Colour
130	115	160	Black

Operating temperature	Material
-40 °C to +105 °C	Heat-stabilised polyamide 6.6 (PA66HS)

All dimensions in mm.

*For ceiling cut-outs with a diameter of 65 mm.

Betriebsanleitung

1 Benutzerhinweise

Diese Betriebsanleitung gilt ausschließlich für das Produkt SpotClip-III und richtet sich an den Benutzer. Dieser muss die Betriebsanleitung vor der Inbetriebnahme des Produktes aufmerksam lesen und verstehen.

In der Ausklappteite der Betriebsanleitung befinden sich Abbildungen zur Übersicht und zur Montage des Produktes sowie die Adressen der jeweiligen Ländervertretungen von HellermannTyton.

1.1 Bestimmungsgemäße Verwendung

Der SpotClip-III Abstandhalter für Einbaustrahler sorgt für einen sicheren Abstand zwischen Leuchte, Dampfsperrfolie bzw. Dampfbremse und Dämmwolle. Das Produkt reduziert das Risiko einer Überhitzung und die Brandgefahr. Ebenso wird die Lebensdauer der Leuchten erhöht. Der SpotClip-III kann auch in bestehenden Gebäuden nachgerüstet werden. Desweiteren ermöglicht das Produkt durch seine Konstruktion mit einem festen Abstandssteg die Verwendung von Leuchten mit externem Netzteil. Der feste Abstandssteg kann bei Nichtgebrauch entfernt werden. Das Produkt besteht aus selbstverlöschendem, hitzestabilisiertem Polyamid. Das Produkt ist für die Leuchtenmontage im Trocken- und Akustikbau konzipiert. Der SpotClip-III eignet sich sowohl für die Verwendung in Paneelen als auch in Gipskartonplatten (GKP). Das Produkt darf nur zu dem in dieser Betriebsanleitung beschriebenen Zweck eingesetzt werden.

Das Produkt darf nur in technisch einwandfreiem Zustand sowie bestimmungsgemäß, sicherheits- und gefahrenbewusst unter Beachtung der Betriebsanleitung benutzt werden.

1.2 Brandschutzeigenschaften/Normen

Die Brandschutzeigenschaften entsprechen der UL94 V2 und das Produkt ist selbstverlöschend. Das Produkt ist gemäß dem Glühdrahttest (GWT) mit 960 °C, der Normen EN 60598-1 und EN 60598-2-2 getestet. Für die verwendeten Dämmstoffe und Dampfsperrfolien bzw. Dampfbremsen gelten die DIN EN 13501-1 A2 s1 d0 und die DIN 4102-1 A2. Es dürfen ausschließlich schwer entflammbare Dämmstoffe und Dampfsperrfolien bzw. Dampfbremsen, die im Brandfall keinen Rauch entwickeln und nicht abtropfen, verwendet werden.

1.3 Kundenservice und Ersatzteile

Bei Fragen oder Anregungen wenden Sie sich bitte an HellermannTyton in Ihrem Land. Die Kontaktdaten sind in der Ausklappseite dieser Betriebsanleitung aufgeführt.

2 Sicherheitshinweise


Das Produkt ist nach dem Stand der Technik und den anerkannten sicherheitstechnischen Regeln gefertigt. Dennoch können bei der nicht sachgemäßen Verwendung Gefahren für Leib und Leben des Benutzers oder Dritter bzw. Beeinträchtigungen des Produktes und anderer Sachwerte entstehen.

Die vorliegende Betriebsanleitung beinhaltet Anweisungen zur Sicherheit.

- ▶ Befolgen Sie alle Anweisungen um Personen-, Sach- oder Umweltschäden zu vermeiden.

2.1 Darstellung und Aufbau von Warnhinweisen

Die Warnhinweise sind handlungsbezogen und wie folgt aufgebaut:

 WARNUNG
Art und Quelle der Gefahr!
Erläuterung zur Art und Quelle der Gefahr.
▶ Maßnahmen zur Abwendung der Gefahr.

Eine Warnung weist auf mögliche Lebensgefahr oder schwere Verletzungen hin.

2.2 Einsatzgrenzen

- ▶ Beachten Sie die folgenden Anforderungen an die Einsatzumgebung:
 - Einsetzbar für LED- und Leuchtstoffstrahler
 - Halogenleuchten bis 50 Watt
 - Ab IP-Schutzklasse 40 muss der unter dem SpotClip-III installierte Transformator einer Temperatur von min. 90 °C dauerhaft standhalten können
 - Einsetzbar für Deckenausschnitte mit Durchmessern von 62 mm bis 120 mm
 - Der Durchmesser des Deckenausschnitts muss 4 mm größer sein als für den Spot benötigt, damit das Produkt montiert werden kann
 - Die verfügbare innere Nutzhöhe beträgt 115 mm bei einem Deckenausschnitt von 65 mm

3 Pflichten des Benutzers

Der Benutzer muss die jeweils national geltenden gesetzlichen Vorschriften und Unfallverhütungsvorschriften beachten und einhalten. Die Verwendung des SpotClip-III befreit den Benutzer nicht von der Beachtung der Installationsanleitung des Herstellers der Einbauleuchten. Bei Fragen wenden Sie sich bitte an einen Fachmann.

4 Transport und Lagerung

Stapeln Sie keine schweren Gegenstände auf dem verpackten Produkt.

5 Produktübersicht

In der Abbildung **A** finden Sie ein Übersichtsbild zum Produkt. In Abbildung **B** und **C** sind die Produktdetails dargestellt. Die Abbildungen finden Sie in der Ausklappseite.

Legende **A**, **B** und **C**:

- | | |
|--------------------------|-------------------------------------|
| 1 Fester Abstandssteg | 5 Haltedorne |
| 2 Hitzeschutzdach | 6 Kabelaufnahmen |
| 3 Klappbare Montagebeine | 7 Klappmechanismus der Montagebeine |
| 4 Auflageflügel | |

5.1 Montage



WARNUNG

Mögliche Lebensgefahr durch Feuer!

Die Verwendung von ungeeigneten Dämmstoffen und Dampfsperrefolien bzw. Dampfbremsen kann einen lebensgefährlichen Brand verursachen.

- ▶ Beachten Sie die lokalen Vorschriften zum Brandschutz und die Installationsanweisung der Leuchtenhersteller.
- ▶ Beachten Sie die gültigen Bestimmungen und Normen für Dämmstoffe und Dampfsperrefolien bzw. Dampfbremsen.
- ▶ Verwenden Sie keine leicht entzündlichen Dämmstoffe.
- ▶ Verwenden Sie nur feuerbeständige Dampfsperrefolien bzw. Dampfbremsen.
- ▶ Verwenden Sie keine Dämmstoffe aus ökologischen Materialien wie z.B. Holz, Hanf oder Stroh.
- ▶ Verwenden Sie keine Einblasdämmstoffe.
- ▶ Verwenden Sie nur Dämmstoffe in Plattenform.

- 1 Ausgestreckt geliefertes Produkt der Verpackung entnehmen.
- 2 Klappbare Montagebeine **3** in Hitzeschutzdach **2** (Abbildung **A**) durch den Klappmechanismus **7** (Abbildung **C**) einklicken.

- 3 Bereich um den Deckenausschnitt reinigen.
 - 4 Produkt in den Deckenausschnitt (Abbildung **D**) einsetzen, bis die drei Auflageflügel **4** (Abbildung **E**) oberhalb des Deckenausschnittes aufliegen.
 - 5 Die drei Haltedorne **5** (Abbildung **E**) in die Gipskartonplatte eindrücken, um nachträgliches Verrutschen zu verhindern.
 - 6 Festen Sitz des Produktes sicherstellen.
 - 7 Leuchte (Abbildung **F**) nach Betriebsanleitung montieren.
 - 8 Externens Netzteil (Abbildung **G**) an Leuchte anschließen.
 - 9 Zuleitung der Leuchte mit den Kabelaufnahmen **6** (Abbildung **G**) am Hitzeschutzdach fixieren.
- Der SpotClip-III ist montiert.

6 Wartung

Das Produkt ist wartungsfrei.

7 Außerbetriebnahme

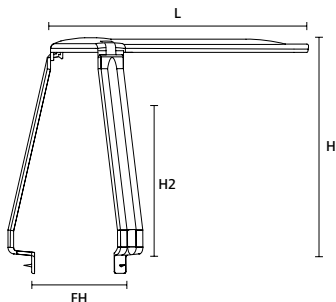
Das Produkt kann bei bestimmungsgemäßer Verwendung zeitlich unbeschränkt genutzt werden.

8 Entsorgung

Nach Nutzungsbeendigung muss der Käufer bzw. der Benutzer das Produkt ordnungsgemäß entsorgen. Dieses Produkt ist nach den aktuellen Umweltschutzstandards hergestellt.

- ▶ Beachten Sie die nationalen Vorschriften für die Entsorgung von Wertstoffen.
- ▶ Geben Sie das Produkt an örtlichen Sammelstellen oder Recyclingzentren ab.
- ▶ Kontaktieren Sie ggf. Ihre örtlichen Behörden.

9 Technische Daten



TYP	Art.-Nr.	Inhalt
SpotClip-III	148-00121	5 Stück

Min. Ø Befestigungsloch (FH)	Max. Ø Befestigungsloch (FH)
62	120

Höhe (H)*	Höhe (H2)*	Länge (L)	Farbe
130	115	160	Schwarz

Betriebstemperatur	Material
-40 °C bis +105 °C	Polyamid 6.6 hitzestabilisiert (PA66HS)

Alle Maße in mm.

*Bei Deckenaussparungen mit einem Durchmesser von 65 mm.

Manuel d'utilisation

1 Consignes d'utilisation

Ce manuel d'utilisation s'applique exclusivement au produit SpotClip-III et s'adresse à l'utilisateur. Celui-ci doit lire avec attention et comprendre le manuel d'utilisation avant de démarrer son installation.

La page rabattable contient des représentations du produit (photos/dessins) relatives au montage ainsi que les adresses des représentants nationaux de HellermannTyton.

1.1 Utilisation conforme

Le SpotClip-III est un produit qui facilite l'installation des spots encastrables dans les faux-plafonds tout en assurant le maintien d'un écart fiable entre le spot encastré et le matériau isolant. Il réduit ainsi les risques de surchauffe ou d'incendie et permet d'augmenter la durée de vie des ampoules. Le SpotClip-III peut aussi être ajouté ultérieurement à une installation existante. Le produit permet en outre, grâce à sa construction avec une languette rigide de protection, l'utilisation d'un spot avec une alimentation extérieure. Celle-ci peut être coupée manuellement, en suivant les pointillés prévus à cet effet, en cas de non-utilisation. Le produit est fabriqué en polyamide auto-extinguible résistant aux hautes températures. Le produit est conçu pour le montage de spots encastrables dans des faux-plafonds. Le SpotClip-III peut être monté aussi bien sur des panneaux de lambris que sur des plaques de plâtre. Le produit doit uniquement être utilisé aux fins décrites dans ce manuel d'utilisation et ne doit être utilisé que dans un état irréprochable ainsi que selon l'usage prévu. Il faut tenir compte des consignes de sécurité et des dangers présentés dans le présent manuel.

1.2 Propriétés anti-incendie/normes

Le produit est auto-extinguible et ses propriétés de tenue au feu correspondent à l'UL94 V2. Le produit est testé conformément au test de résistance au filament incandescent à 960 °C, aux normes EN 60598-1 et EN 60598-2-2.

La norme DIN EN 13501-1 A2 s1 d0 s'applique aux matériaux isolants. Cette norme correspond à la classification M0 antérieure. Seuls des matériaux isolants non combustibles et des pare-vapeur ignifugés doivent être utilisés, qui en cas d'un incendie, ne forment pas de fumée ou de gouttes.

1.3 Service après-vente et pièces de rechange

Si vous avez des questions, adressez-vous au représentant HellermannTyton de votre pays. Les coordonnées sont indiquées sur la page rabattable.


2 Consignes de sécurité

Le produit est fabriqué selon l'état de la technique et des règles de sécurité reconnues. Cependant, il peut survenir en cas d'une utilisation non conforme des dangers pour la santé et la vie de l'utilisateur ou de tierces parties, ainsi que des dégradations du produit et d'autres biens. Le présent manuel d'utilisation contient des consignes relatives à la sécurité.

- ▶ Respectez toutes les consignes pour éviter des dommages aux personnes, aux biens et à l'environnement.

2.1 Représentation et structure des symboles d'avertissement

Les symboles d'avertissement sont structurés comme suit :

 AVERTISSEMENT
Type et source de danger ! Explication du type et de la source de danger. ▶ Mesures de prévention des dangers potentiels.

Un avertissement indique un risque potentiel pour la vie ou des blessures graves.

2.2 Limites d'utilisation

- ▶ L'environnement d'installation doit respecter les conditions suivantes :
 - Utilisable pour les spots à LED et fluorescents
 - Spots encastrables halogènes jusqu'à 50 watts
 - À partir de l'indice de protection IP40, le transformateur installé sous le SpotClip-III doit pouvoir résister à une température d'au moins 90 °C
 - Utilisable pour les découpes de plafond avec des diamètres de 62 mm à 120 mm
 - Le diamètre de perçage doit correspondre au diamètre du spot + 4 mm pour le passage des ailettes du SpotClip-III
 - La hauteur utile intérieure disponible est de 115 mm pour une découpe de plafond de 65 mm

3 Obligations de l'utilisateur

L'utilisateur doit respecter les directives légales applicables au niveau national ainsi que les directives de prévention des accidents. L'utilisation d'un SpotClip-III, n'affranchit pas de consulter la notice de montage du spot utilisé. En cas de doute, faire appel à un professionnel.

4 Transport et stockage

N'empilez aucun objet lourd sur le produit emballé.

5 Vue d'ensemble du produit

La représentation **A** est une vue d'ensemble du produit. Les représentations **B** et **C** montrent des détails du produit. Toutes les représentations du produit sont disponibles sur la page rabattable.

Légendes **A**, **B** et **C** :

- | | |
|---|--|
| 1 <i>Languette rigide de protection de l'alimentation</i> | 5 <i>Ergots de maintien</i> |
| 2 <i>Partie supérieure de protection contre la chaleur</i> | 6 <i>Patte de fixation pour maintenir le fil d'alimentation</i> |
| 3 <i>Pattes de montage pliables</i> | 7 <i>Système de fermeture des pattes de montage par clip</i> |
| 4 <i>Ailettes d'appui</i> | |

5.1 Montage



AVERTISSEMENT

Risque d'incendie - Danger mortel !

L'utilisation de matériaux isolants et de pare-vapeur inadaptés peut provoquer des incendies potentiellement mortels.

- ▶ Respectez les directives locales de protection contre les incendies ainsi que la notice de montage du spot utilisé.
- ▶ Respectez les réglementations et normes applicables pour les matériaux isolants et pare-vapeur.
- ▶ N'utilisez aucun matériau isolant facilement inflammable.
- ▶ Utilisez uniquement des pare-vapeur ignifugés.
- ▶ N'utilisez aucun matériau écologique comme le bois, le chanvre, la paille etc.
- ▶ N'utilisez pas de matériaux isolants insufflés par projection.
- ▶ Utilisez uniquement des matériaux isolants sous forme de plaques.

- 1** Retirer le produit livré à plat de l'emballage.
- 2** Monter le SpotClip-III en encliquetant les pattes de montage pliables **3** dans la partie supérieure de protection contre la chaleur **2** (représentation **A**) grâce au système de fermeture des pattes de montage par clip **7** (représentation **C**).
- 3** Nettoyer les abords du trou/découpe du plafond si nécessaire.

- 4 Comprimer les pattes de montage et insérer le SpotClip-III dans la découpe du plafond (représentation **D**) jusqu'à ce que les trois ailettes d'appui **4** (représentation **E**) se fixent au dessus de la découpe du plafond.
 - 5 Enfoncer les trois ergots de maintien **5** (représentation **E**) dans la plaque de plâtre pour prévenir tout désalignement ultérieur du système.
 - 6 Vérifier que le SpotClip-III est bien en position avant de monter le spot.
 - 7 Monter le spot encastrable (représentation **F**) selon le manuel d'utilisation de ce dernier.
 - 8 Raccorder l'alimentation extérieure (représentation **G**) au spot encastrable.
 - 9 Fixer le câble d'alimentation du spot encastrable dans la patte de fixation pour maintenir le fil **6** (représentation **G**).
- Le SpotClip-III est monté.

6 Entretien

Aucun entretien particulier n'est nécessaire.

7 Mise hors service

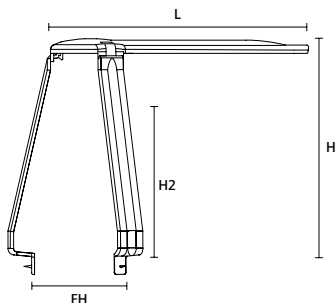
Utilisé de manière conforme à ce manuel, l'utilisation du produit n'est pas limitée dans le temps.

8 Élimination

À la fin de l'utilisation, l'acheteur ou l'utilisateur doit éliminer le produit correctement. Ce produit est fabriqué selon les normes actuelles de protection de l'environnement.

- ▶ Respectez les directives nationales concernant l'élimination des matériaux.
- ▶ Apportez le produit dans un lieu de collecte ou un centre de recyclage local.
- ▶ Contactez si nécessaire les autorités locales.

9 Caractéristiques techniques



RÉFÉRENCE	Article	Contenu
SpotClip-III	148-00121	5 pièces

Ø min. trou de fixation (FH)	Ø max. trou de fixation (FH)
62	120

Hauteur (H)*	Hauteur (H2)*	Longueur (L)	Couleur
130	115	160	Noir

Températures d'utilisation	Matériau
-40 °C à +105 °C	Polyamide 6.6 hautes températures (PA66HS)

Toutes les dimensions sont en mm.

*Pour un trou de fixation de diamètre 65 mm.

Manuale d'uso

1 Indicazioni per l'utente

Il presente manuale d'uso si riferisce esclusivamente al prodotto SpotClip-III e si rivolge all'utente. Questo deve leggere attentamente e comprendere il manuale d'uso prima di mettere in funzione il prodotto.

Nella pagina pieghevole del manuale d'uso sono riportate le immagini di panoramica e di montaggio del prodotto oltre agli indirizzi delle sedi di HellermannTyton nei diversi paesi.

1.1 Utilizzo conforme

Il distanziale SpotClip-III per faretto alogeni da incasso assicura una distanza sicura tra il faretto sottostante, la barriera al vapore e il materiale isolante. Il prodotto riduce il rischio di surriscaldamento e di incendio, garantendo una vita più lunga ai faretto. SpotClip-III può essere installato a posteriori anche in edifici esistenti. Inoltre, grazie alla sua struttura con un distanziale fisso, il prodotto consente l'utilizzo di faretto con alimentatore esterno. Il distanziale fisso può essere rimosso in caso di non utilizzo. Il prodotto è realizzato in poliammide autoestingente e stabilizzata al calore. Il prodotto è concepito per il montaggio di faretto in costruzioni a secco e di isolamento acustico. SpotClip-III è la soluzione ideale sia per i soffitti a pannelli che in cartongesso. Il prodotto deve essere impiegato solo per lo scopo descritto in questo manuale d'uso.

Il prodotto deve essere utilizzato solo in condizioni tecniche perfette e in modo conforme, nel rispetto del manuale d'uso e tenendo presenti la sicurezza e i possibili pericoli correlati.

1.2 Proprietà/Norme antincendio

Le proprietà antincendio soddisfano la norma UL94 V2 e il prodotto è autoestinguente. Il prodotto è testato secondo il test del filo incandescente (GWT) a 960 °C, le norme EN 60598-1 e EN 60598-2-2. Per i materiali isolanti e le barriere al vapore valgono le norme DIN EN 13501-1 A2 s1 d0 e DIN 4102-1 A2. È consentito utilizzare esclusivamente materiali isolanti difficilmente infiammabili e barriere al vapore che, in caso di incendio, non sviluppino fumo e non sgocciolino.

1.3 Servizio clienti e ricambi

Per chiarimenti o suggerimenti rivolgersi alla sede HellermannTyton del proprio paese. I dati di contatto sono riportati nella pagina pieghevole di questo manuale d'uso.

2 Avvertenze di sicurezza


Il prodotto è realizzato in base allo stato della tecnica e le norme di sicurezza tecniche riconosciute. Tuttavia, in caso di utilizzo non corretto, possono presentarsi pericoli per la vita e la salute dell'utente o di terze persone oppure danni al prodotto e ad altri beni materiali.

Il presente manuale d'uso contiene indicazioni relative alla sicurezza.

- ▶ Rispettare tutte le indicazioni per evitare danni a persone, cose o all'ambiente.

2.1 Aspetto e composizione delle avvertenze

Gli avvertimenti si riferiscono ad operazioni e sono così strutturate:

 AVVERTENZA
Tipo e origine del pericolo! Spiegazione in merito al tipo e origine del pericolo. ▶ Misure per prevenire il pericolo.

Un'avvertenza indica un possibile pericolo di morte o possibili lesioni gravi.

2.2 Limiti d'impiego

- ▶ Rispettare i seguenti requisiti per quanto riguarda l'ambiente d'impiego:
 - Utilizzabile per faretti LED e faretti fluorescenti
 - Faretti alogeni fino a 50 Watt
 - Da una classe di protezione IP40 il trasformatore installato sotto SpotClip-III deve poter resistere costantemente ad una temperatura di min. 90 °C
 - Può essere utilizzato nelle cavità del soffitto da 62 mm a 120 mm di diametro
 - Il diametro della cavità del soffitto deve essere 4 mm più grande di quella necessaria per lo Spot, in modo da poter montare il prodotto
 - L'altezza utile interna disponibile corrisponde a 115 mm per una cavità del soffitto di 65 mm

3 Obblighi dell'utente

L'utente è tenuto ad osservare e rispettare le norme di legge e le disposizioni antinfortunistiche nazionali in vigore. L'impiego dello SpotClip-III non esonera l'utente dal rispetto delle istruzioni di installazione del produttore dei faretti da incasso. Per chiarimenti rivolgersi ad un esperto.

4 Trasporto e magazzinaggio

Non impilare oggetti pesanti sul prodotto imballato.

5 Panoramica del prodotto

Nell'immagine **A** si trova una vista d'insieme del prodotto. Nell'immagine **B** e **C** sono riportati i dettagli del prodotto. Le immagini sono riportate nella pagina pieghevole.

Legenda **A**, **B** e **C**:

- | | |
|--|---|
| 1 <i>Distanziale fisso</i> | 5 <i>Denti di ritenuta</i> |
| 2 <i>Copertura di protezione dal calore</i> | 6 <i>Fermacavo</i> |
| 3 <i>Gambe di montaggio ripiegabili</i> | 7 <i>Meccanismo di incastro delle gambe di montaggio</i> |
| 4 <i>Aletta di appoggio</i> | |

5.1 Montaggio



AVVERTENZA

Possibile pericolo di morte dovuto alle fiamme!

L'utilizzo di materiali isolanti e barriere al vapore non adatti può causare un incendio con conseguenze mortali.

- ▶ Rispettare le norme locali in materia antincendio e le istruzioni di installazione dei produttori dei faretto.
- ▶ Rispettare le disposizioni e le norme relative ai materiali isolanti e alle barriere al vapore.
- ▶ Non utilizzare materiali isolanti facilmente infiammabili.
- ▶ Utilizzare solo barriere al vapore ignifughe.
- ▶ Non utilizzare materiali isolanti realizzati con biomateriali quali ad esempio legno, canapa o paglia.
- ▶ Non utilizzare materiali isolanti a insufflaggio.
- ▶ Utilizzare solo materiali isolanti in lastre.

- 1 Rimuovere il prodotto, fornito disteso, dall'imballaggio.
 - 2 Fissare le gambe di montaggio ripiegabili **3** nella copertura di protezione dal calore **2** (immagine **A**) tramite il meccanismo di incastro **7** (immagine **C**).
 - 3 Pulire l'area attorno alla cavità del soffitto.
 - 4 Inserire il prodotto nella cavità del soffitto (immagine **D**), finché le tre alette di appoggio **4** (immagine **E**) appoggiano sopra la cavità del soffitto.
 - 5 Premere i tre denti di ritenuta **5** (immagine **E**) nel pannello di cartongesso, per evitare un successivo spostamento.
 - 6 Assicurarsi che il prodotto abbia una posizione fissa.
 - 7 Montare il faretto (immagine **F**) in base al manuale d'uso.
 - 8 Collegare l'alimentatore esterno (immagine **G**) al faretto.
 - 9 Fissare l'alimentazione del faretto con il fermacavo **6** (immagine **G**) sulla copertura di protezione dal calore.
- Lo SpotClip-III è montato.

6 Manutenzione

Il prodotto non richiede manutenzione.

7 Messa fuori servizio

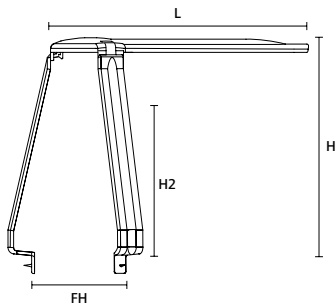
Il prodotto può essere utilizzato senza limiti di tempo purché si seguano le disposizioni.

8 Smaltimento

Quando il prodotto non viene più utilizzato, l'acquirente e/o l'utente deve smaltirlo correttamente. Il prodotto è realizzato in base agli attuali standard di protezione ambientale.

- ▶ Rispettare le norme nazionali per lo smaltimento di materiali riciclabili.
- ▶ Consegnare il prodotto presso i punti di raccolta locali o i centri di riciclaggio previsti.
- ▶ Se necessario, contattare le autorità locali responsabili in materia.

9 Dati tecnici



ARTICOLO	UNS	Cont. conf.
SpotClip-III	148-00121	5 pezzi

Ø min. del foro di fissaggio (FH)	Ø max. del foro di fissaggio (FH)
62	120

Altezza (H)*	Altezza (H2)*	Lunghezza (L)	Colore
130	115	160	Nero

Temperatura di esercizio	Materiale
-40 °C - +105 °C	Poliammide 6.6 stabilizzata al calore (PA66HS)

Tutte le dimensioni sono in mm.

*Per cavità del soffitto con un diametro di 65 mm.

Montagehandleiding

1 Gebruikersinstructies

Deze montagehandleiding geldt uitsluitend voor het product SpotClip-III en is bedoeld voor de gebruiker. Deze moet de montagehandleiding voor het gebruik van het product aandachtig doorlezen en begrijpen.

In de uitklappagina van de montagehandleiding staan afbeeldingen voor het overzicht en de montage van het product en de adressen van de nationale verkooporganisaties van HellermannTyton.

1.1 Correct gebruik

De SpotClip-III afstandhouder voor inbouwspots zorgt voor een veilige afstand tussen lichtbron, dampremmende folie en isolatiemateriaal. Het product vermindert het gevaar voor oververhitting en brand. Ook wordt de levensduur van de lichtbron verlengd. De SpotClip-III kan ook in bestaande gebouwen naderhand worden aangebracht. Bovendien kunnen dankzij de constructie van het product met een vast afstandsstuk ook lichtbron met externe voeding worden toegepast. Indien overbodig, kan het vaste afstandsstuk worden verwijderd. Het product bestaat uit zelfdovend, hittegestabiliseerd polyamide. Het product is ontwikkeld voor de verlichtingsmontage in woning- en utiliteitsbouw. De SpotClip-III is zowel geschikt voor toepassing in panelen als in gipsplaten (GKP). Het product mag alleen worden gebruikt voor de in deze montagehandleiding beschreven doeleinden. Het product mag alleen in technisch optimale toestand en conform de bedoeling, veilig en bewust van de gevaren rekening houdend met de montagehandleiding worden gebruikt.

1.2 Brandwerende eigenschappen/normen

De brandwerende eigenschappen voldoen aan de UL94 V2 en het product is zelfdovend. Het product is getest conform de gloeidraadtest (GWT) met 960 °C en EN 60598-1 en EN 60598-2-2. Voor de gebruikte isolatiematerialen en dampremmende folie gelden DIN EN 13501-1 A2 s1 d0 en DIN 4102-1 A2. Uitsluitend moeilijk ontvlambare isolatiematerialen en dampremmende folies mogen worden gebruikt, die in geval van brand geen rook ontwikkelen en niet druipen.

1.3 Klantenservice en reserve-onderdelen

Bij vragen of opmerkingen kunt u contact opnemen met HellermannTyton in uw land. De contactgegevens zijn vermeld in de uitklappagina van deze montagehandleiding.

2 Veiligheidsinstructies


Het product is conform de laatste stand van de techniek en de erkende veiligheidstechnische regels gefabriceerd. Toch kunnen er bij het verkeerd gebruik gevaren voor lijf en leven van de gebruiker of derden ontstaan of schade aan het product of andere materiële zaken.

Deze montagehandleiding bevat instructies betreffende de veiligheid.

- ▶ Volg alle instructies op om persoonlijke, materiële of milieuschade te vermijden.

2.1 Weergave en opbouw van waarschuwingen

De waarschuwingen zijn aan handelingen gerelateerd en als volgt opgebouwd:

 WAARSCHUWING	
Soort en bron van gevaar!	
Verklaring van het soort en de bron van het gevaar.	
▶ Maatregelen voor afwenden van het gevaar.	

Een waarschuwing wijst op mogelijk levensgevaar of ernstig lichamelijk letsel.

2.2 Toepassingsgrenzen

- ▶ Houd de volgende eisen aan voor wat betreft de gebruiksomgeving:
 - Toepasbaar voor LED- en spaarlampen
 - Halogeenlampen tot 50 Watt
 - Vanaf IP-beschermingsklasse IP40 moet de onder de SpotClip-III gemonteerde transformator bestand zijn tegen een temperatuur van minimaal 90 °C continu
 - Toepasbaar in geboorde gaten met diameters van 62 mm tot 120 mm
 - De diameter van de geboorde gaten moet 4 mm groter zijn dan nodig is voor de spot, zodat het product kan worden gemonteerd
 - De beschikbare interne effectieve hoogte is 115 mm bij geboorde gaten met een diameter van 65 mm

3 Plichten van de gebruiker

De gebruiker moet de nationaal geldende wettelijke voorschriften en ongevallenpreventievoorschriften aanhouden. Het gebruik van de SpotClip-III ontslaat de gebruiker niet van de verplichting de installatiehandleiding van de fabrikant van de inbouwverlichting aan te houden. Neem bij vragen contact op met een vakman.

4 Transport en opslag

Stapel geen zware objecten op het verpakte product.

5 Productoverzicht

In afbeelding **A** vindt u een overzicht van het product. In afbeeldingen **B** en **C** worden de productdetails getoond. De afbeeldingen vindt u in de uitklappagina.

Legenda **A**, **B** en **C**:

- | | |
|---------------------------------------|---|
| 1 Vast afstandsstuk | 5 <i>Bevestiging</i> |
| 2 Hittewerende bovenzijde | 6 Kabelclips |
| 3 <i>Klapbare montagebenen</i> | 7 <i>Klapmechanisme montagebenen</i> |
| 4 <i>Oplegstukken</i> | |

5.1 Montage



WAARSCHUWING

Mogelijk levensgevaar door brand!

Gebruik van niet geschikte isolatiematerialen en dampremmende folies kan een levensgevaarlijke brand tot gevolg hebben.

- ▶ Houd de lokale voorschriften aan voor de brandbeveiliging en de installatie-instructies van de lampfabrikant.
- ▶ Houd de geldende bepalingen en normen aan voor isolatiematerialen en dampremmende folies.
- ▶ Gebruik geen licht ontvlambare isolatiematerialen.
- ▶ Gebruik alleen vuurbestendige dampremmende folien.
- ▶ Gebruik geen isolatiematerialen van ecologische materialen zoals bijvoorbeeld hout, hennep of stro.
- ▶ Gebruik geen inblaaisolatiemateriaal.
- ▶ Gebruik alleen isolatiematerialen in plaatvorm.

- 1** Neem het product uit de verpakking.
- 2** Klapbare montagebenen **3** in hittewerende bovenzijde **2** (afbeelding **A**) via het klapmechanisme **7** (afbeelding **C**) inklikken.
- 3** Gebied rondom de geboorde gaten reinigen.

- 4 Product in de geboorde gaten (afbeelding **D**) plaatsen, tot de drie oplegstukken **4** (afbeelding **E**) boven de geboorde gaten aanliggen.
 - 5 De drie bevestigingen **5** (afbeelding **E**) in de gipsplaat drukken, om naderhand wegglijden te voorkomen.
 - 6 Waarborg dat het product goed vastzit.
 - 7 Lichtbron (afbeelding **F**) volgens de bedieningshandleiding monteren.
 - 8 Externe voeding (afbeelding **G**) op de lichtbron aansluiten.
 - 9 Kabel van de lichtbron met de kabelclips **6** (afbeelding **G**) op de hittewerende bovenzijde vastzetten.
- De SpotClip-III is gemonteerd.

6 Onderhoud

Het product is onderhoudsvrij.

7 Buiten gebruik nemen

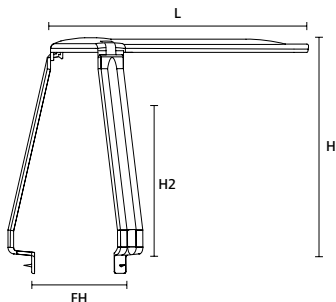
Het product kan bij correct gebruik theoretisch oneindig lang worden gebruikt.

8 Afvoeren

Wanneer het product niet langer wordt gebruikt moet de gebruiker het product conform de regelgeving afvoeren. Dit product is gefabriceerd volgens de meest actuele milieubeschermingsnormen.

- ▶ Houd de nationale voorschriften aan voor het afvoeren van materialen.
- ▶ Lever het product in bij de plaatselijke inzamelpunten of recycle-centra.
- ▶ Neem eventueel contact op met de plaatselijke autoriteiten.

9 Technische gegevens



TYPE	Artikelnr.	Inhoud
SpotClip-III	148-00121	5 stuks

Min. Ø bevestigingsgat (FH)	Max. Ø bevestigingsgat (FH)
62	120

Hoogte (H)*	Hoogte (H2)*	Lengte (L)	Kleur
130	115	160	Zwart

Bedrijfstemperatuur	Materiaal
-40 °C tot +105 °C	Polyamide 6.6 hittegestabiliseerd (PA66HS)

Alle afmetingen in mm.

*Bij plafonduitsparingen met een diameter van 65 mm.

Instrukcja obsługi

1 Wskazówki dla użytkownika

Niniejsza instrukcja obsługi dotyczy wyłącznie produktu SpotClip-III i adresowana jest do jego użytkowników. Obowiązkiem użytkownika jest uważne przeczytanie ze zrozumieniem instrukcji obsługi przed przystąpieniem do korzystania z produktu.

Na rozkładanej stronie instrukcji obsługi zamieszczono ilustracje prezentujące zestawienie i montaż produktu oraz adresy krajowych przedstawicielstw firmy HellermannTyton.

1.1 Użytkowanie zgodnie z przeznaczeniem

Kołpak dystansowy SpotClip-III do wpuszczanych opraw oświetleniowych zapewnia bezpieczny odstęp między oprawą, folią paroizolacyjną bądź paroizolacją i wełną izolacyjną. Produkt zmniejsza ryzyko przegrzania i pożaru. Ponadto wydłuża on żywotność opraw oświetleniowych. Kołpak SpotClip-III można również montować w gotowych budynkach. Ponadto konstrukcja produktu wyposażona w stały dystans pozwala na stosowanie opraw z zewnętrznym zasilaczem. Nieużywany stały dystans można usunąć. Produkt wykonany jest z samogasnącego poliamidu stabilizowanego cieplnie. Produkt jest przeznaczony do montażu opraw oświetleniowych w zabudowie suchej i dźwiękochłonnej. Kołpak SpotClip-III nadaje się do stosowania w panelach oraz płytach gipsowo-kartonowych. Produkt może być wykorzystywany tylko do celów opisanych w niniejszej instrukcji obsługi.

Produkt może być użytkowany wyłącznie w nienagannym stanie technicznym oraz ze świadomością przeznaczenia, bezpieczeństwa i zagrożeń, pod warunkiem przestrzegania instrukcji obsługi.

1.2 Własności przeciwpożarowe/normy

Własności przeciwpożarowe są zgodne z normą UL94 V2 i produkt jest samogasnący. Produkt został przebadany testem rozżarzonego drutu (GWT) o temperaturze 960 °C wg normy EN 60598-1 i EN 60598-2-2. Dla stosowanych materiałów izolacyjnych i folii paroizolacyjnych bądź paroizolacji obowiązują normy DIN EN 13501-1 A2 s1 d0 oraz DIN 4102-1 A2. Wolno stosować wyłącznie trudnopalne materiały izolacyjne i folie paroizolacyjne bądź paroizolacje, które w razie pożaru nie wytwarzają dymu i nie tworzą płonących kropli.

1.3 Serwis i części zamienne

W razie pytań i sugestii prosimy o kontakt z firmą HellermannTyton w kraju dystrybutora. Dane kontaktowe podane są na rozkładanej stronie niniejszej instrukcji obsługi.

2 Zasady bezpieczeństwa


Produkt został wyprodukowany zgodnie ze stanem techniki i uznanymi regułami bezpieczeństwa technicznego. Jednak w przypadku nieprawidłowego użytkowania mogą wystąpić zagrożenia dla zdrowia i życia użytkownika lub osób trzecich bądź możliwości pojawienia się nieprawidłowości w produkcie lub zagrożeń innych wartości materialnych.

Niniejsza instrukcja obsługi zawiera zasady bezpieczeństwa.

- ▶ Przestrzegać wszystkich zasad, aby uniknąć szkód osobowych, materialnych lub środowiskowych.

2.1 Sposób prezentacji i struktura ostrzeżeń

Ostrzeżenia odnoszą się do czynności i posiadają następującą strukturę:

 OSTRZEŻENIE	
Rodzaj i źródło zagrożenia!	
Objaśnienie rodzaju i źródła zagrożenia.	
▶ Środki zapobiegające zagrożeniu.	

Ostrzeżenie wskazuje na potencjalne zagrożenie życia lub poważne obrażenia ciała.

2.2 Granice użytkowania

- ▶ Przestrzegać następujących wymagań odnoszących się do otoczenia użytkowania:
 - Można stosować do opraw oświetleniowych diodowych (LED) i świetlówkowych
 - Oprawy halogenowe o mocy do 50 W
 - Od stopnia ochrony IP40 transformator zainstalowany pod kołpakiem SpotClip-III musi być trwale odporny na temperaturę min. 90 °C
 - Przeznaczony do wycięć w suficie o średnicy od 62 mm do 120 mm
 - Aby zamontować produkt, średnica wycięcia w suficie musi być o 4 mm większa od średnicy wymaganej pod oprawę punktową
 - Dostępna wewnętrzna wysokość użyteczna wynosi 115 mm przy wycięciu w suficie 65 mm

3 Obowiązki użytkownika

Obowiązkiem użytkownika jest przestrzeganie krajowych przepisów prawnych i przepisów bhp. Stosowanie kołpaka SpotClip-III nie zwalnia użytkownika z przestrzegania instrukcji instalacji wydanej przez producenta wpuszczanych opraw oświetleniowych. W razie pytań prosimy skontaktować się ze specjalistą.

4 Transport i przechowywanie

Nie układać żadnych ciężkich przedmiotów na zapakowanym produkcie.

5 Przegląd produktu

Na ilustracji **A** przedstawiono zdjęcie poglądowe produktu. Ilustracja **B** i **C** prezentuje szczegóły produktu. Ilustracje znajdują się na rozkładanej stronie instrukcji.

Legenda **A**, **B** i **C**:

- | | | | |
|---|---|---|---|
| 1 | <i>Stały dystans</i> | 5 | <i>Pazurki</i> |
| 2 | <i>Oslona termiczna</i> | 6 | <i>Uchwyty przewodu</i> |
| 3 | <i>Rozkładane ramiona
montażowe</i> | 7 | <i>Mechanizm rozkładania
ramion montażowych</i> |
| 4 | <i>Stopka</i> | | |

5.1 Montaż



OSTRZEŻENIE

Potencjalne zagrożenie życia wskutek pożaru!

Stosowanie nieodpowiednich materiałów izolacyjnych i folii paroizolacyjnych bądź paroizolacji może być przyczyną pożarów zagrażających życiu.

- ▶ Przestrzegać lokalnych przepisów ochrony przeciwpożarowej i instrukcji instalacji wydanej przez producenta opraw oświetleniowych.
- ▶ Przestrzegać obowiązujących przepisów i norm odnoszących się do materiałów izolacyjnych i folii paroizolacyjnych bądź paroizolacji.
- ▶ Nie stosować łatwopalnych materiałów izolacyjnych.
- ▶ Stosować wyłącznie ognioodporne folie paroizolacyjne bądź paroizolacje.
- ▶ Nie stosować materiałów izolacyjnych wykonanych z ekologicznych materiałów, np. drewno, konopie lub słoma.
- ▶ Nie stosować wtryskiwanych materiałów izolacyjnych.
- ▶ Stosować wyłącznie materiały izolacyjne w postaci płyt.

- 1 Wyjąć produkt dostarczony w stanie rozłożonym z opakowania.

- 2 Zaczepić rozkładane ramiona montażowe **3** w osłonie termicznej **2** (ilustracja **A**) przez mechanizm rozkładania **7** (ilustracja **C**).
 - 3 Oczyszczyć okolice wycięcia w suficie.
 - 4 Włożyć produkt w wycięcie w suficie (ilustracja **D**), aby trzy stopki **4** (ilustracja **E**) opierały się od góry na wycięciu w suficie.
 - 5 Wcisnąć trzy pazurki **5** (ilustracja **E**) w płytę gipsowo-kartonową, aby zapobiec przesuwaniu się kołpaka.
 - 6 Upewnić się, że produkt został unieruchomiony.
 - 7 Zamontować oprawę oświetleniową (ilustracja **F**) zgodnie z instrukcją obsługi.
 - 8 Podłączyć zewnętrzny zasilacz (ilustracja **G**) do oprawy oświetleniowej.
 - 9 Zamocować przewód zasilania oprawy oświetleniowej w uchwycie przewodu **6** (ilustracja **G**) przy osłonie termicznej.
- SpotClip-III jest zamontowany.

6 Konservacja

Produkt jest bezobsługowy.

7 Wyłączenie z eksploatacji

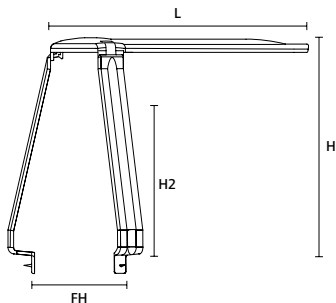
Produkt pod warunkiem użytkowania zgodnie z przeznaczeniem może być stosowany bez ograniczeń czasowych.

8 Utylizacja

Po zakończeniu użytkowania nabywca bądź użytkownik zobowiązany jest do poddania produktu właściwej utylizacji. Niniejszy produkt został wyprodukowany zgodnie z aktualnymi standardami ochrony środowiska.

- ▶ Przestrzegać krajowych przepisów dotyczących utylizacji materiałów.
- ▶ Przekazać produkt do lokalnego punktu zbiórki lub zakładu recyklingu.
- ▶ W razie potrzeby należy skontaktować się z lokalnymi władzami.

9 Dane techniczne



TYP	Nr art.	Zawartość
SpotClip-III	148-00121	5 szt.

Min. Ø otworu mocującego (FH)	Maks. Ø otworu mocującego (FH)
62	120

Wysokość (H)*	Wysokość (H2)*	Długość (L)	Kolor
130	115	160	Czarny

Temperatura robocza	Materiał
-40°C do +105°C	Poliamid 6.6 stabilizowany cieplnie (PA66HS)

Wszystkie wymiary w mm.

*Dotyczy wycięć w suficie o średnicy wynoszącej 65 mm.

